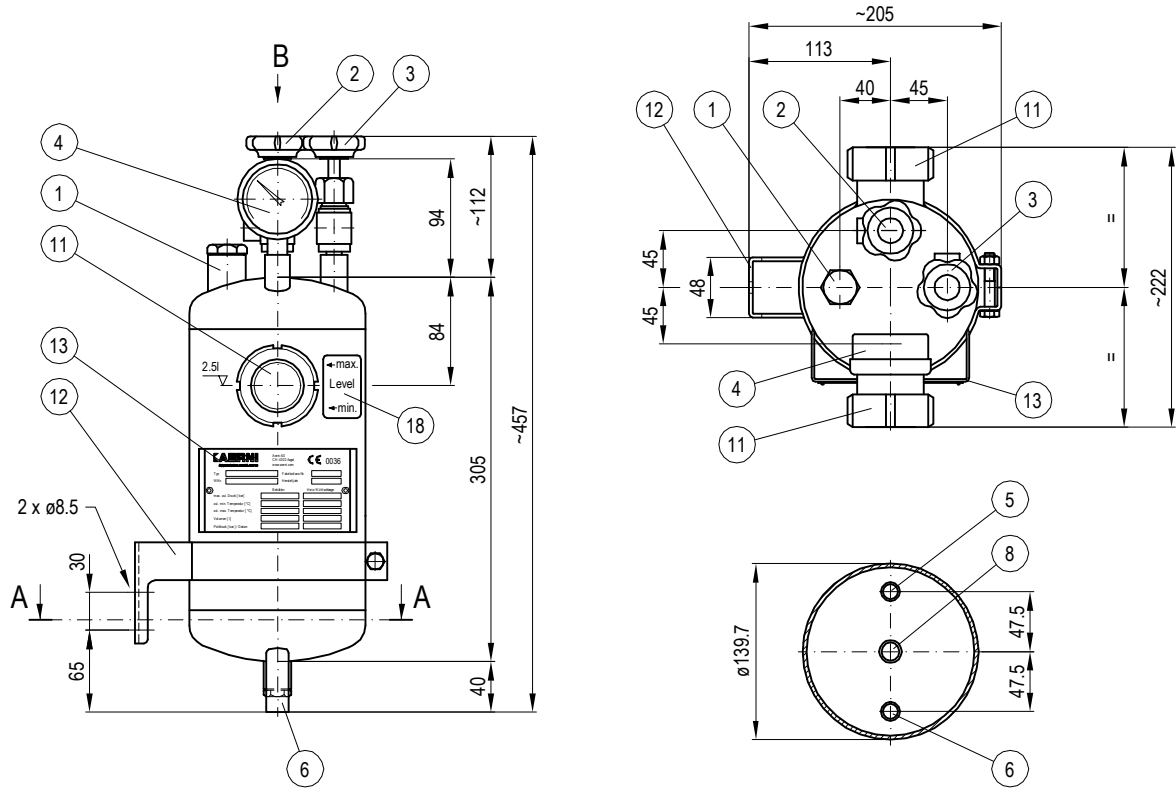


Ansicht B
View B/Vue B



Schnitt A-A
Cut A-A/Coupe A-A

Für Stutzen- und Konsolenstellung ist der Grundriss massgebend (Ansicht B)
Auslegung, Konstruktion und Bau nach AD 2000-Regelwerk in der zur Zeit gültigen Fassung

Technische Daten Behälter

Behälter Totalinhalt:	3 l
Behälter Nutzinhalt:	2.5 l
Zulässiger Betriebsüberdruck:	25 bar
Zulässige Betriebstemperatur:	200 °C
Gewicht:	7.1 kg

Stutzenanordnung

- 1 Einfüllstutzen mit Stopfen G 1/2"
- 2 Druckgasventil G 1/4" Art. 5317
- 3 Entlüftungsventil G 1/4" Art. 5317
- 4 Manometer G 1/4" NG 63 0-10 bar 0-16 bar 0-25 bar
- 5 Sperrmediumvorlauf ø18x2mm
- 6 Sperrmediumrücklauf ø18x2mm
- 7 -
- 8 Ablassstutzen mit Stopfen G 1/4"
- 9 -
- 10 -
- 11 Schauglas Sichtfläche DN 45mm
- 12 Halterung (verstellbar)
- 13 Typenschild
- 14 -
- 15 -
- 16 -
- 17 -
- 18 Niveauleber min.-max.
- 19 -
- 20 -
- 21 -
- 22 -

Werkstoffe

Behälter:	St. rostfrei 1.4435/1.4404/1.4571
Armaturen:	St. rostfrei 1.4571
Manometer:	Messsystem 1.4571/Gehäuse 1.4301
Dichtungen:	<input type="checkbox"/> Durlon 8500 (grün) <input type="checkbox"/>
Schauglas:	Maxos DIN 7080
Schauglasmutter:	St. rostfrei 1.4301

Oberfläche: Aussen und innen gebeizt

Sperrdruckbehälter **Typ A 139 OK** **MB-2595.00D**
für Gleitringdichtungen **Thermosiphon-System**

Index:

Gezeichnet: 12.06.2001	DM	Geprüft: 12.06.2001	Ma	letzte Rev.:	Kunde:
------------------------	----	---------------------	----	--------------	--------

Das Urheberrecht dieser Zeichnung steht der Firma Aerni AG, CH-4302 Augst zu. Ohne ihre schriftliche Genehmigung darf diese Zeichnung weder kopiert noch Dritten zugänglich gemacht werden.